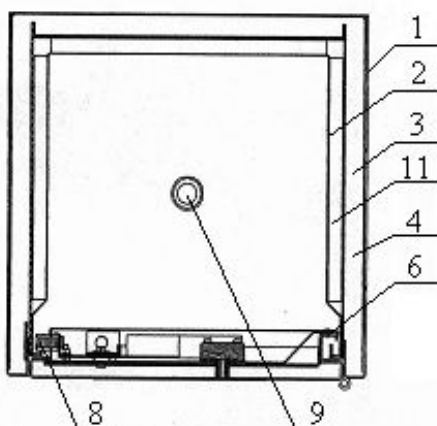
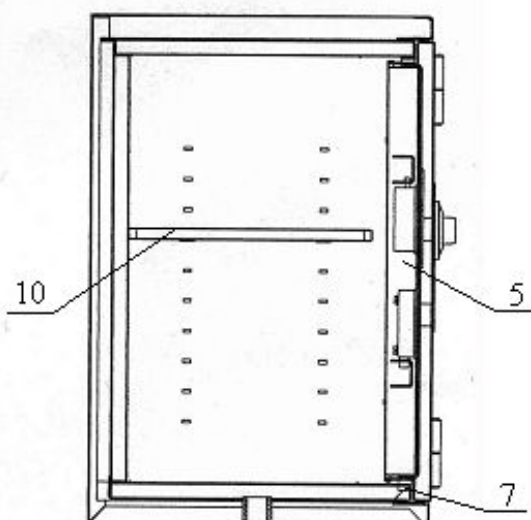
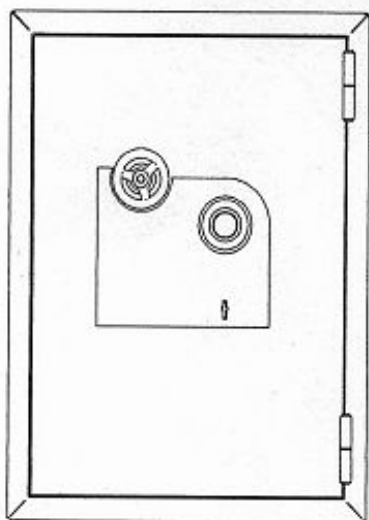


Kasy pancerne klasy II

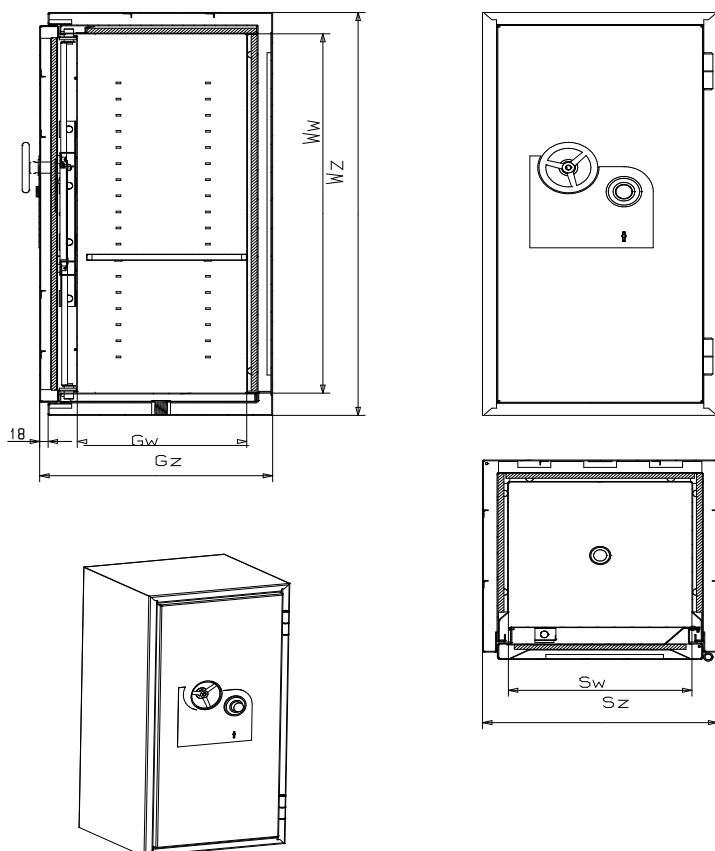


- Przeznaczone do przechowywania wartościowych przedmiotów, gotówki, czeków, weksli, papierów wartościowych oraz jako sejfy na broń i amunicję, charakteryzują się bardzo wysokim stopniem zabezpieczenia swojej zawartości.
- Szafy pancerne KP posiadają Certyfikaty Instytutu Mechaniki Precyzyjnej stwierdzające spełnienie wymagań dla II klasy odporności na włamania według normy PN-EN 1143-1. Dopuszczalny limit wartości pieniężnych przechowywanych w kasach pancernych klasy II wynosi 1,5 jednostki obliczeniowej, 1 jednostka obliczeniowa równa się wielokrotności 120 przeciętnych miesięcznych wynagrodzeń za ubiegły kwartał.
- Najwyższy poziom ochrony antywłamaniowej uzyskiwany jest dzięki nowoczesnej wielopłaszczyznowej konstrukcji ścian.
- Rozbudowany system ryglujący wyposażony w samoczynną blokadę działającą przy próbie włamania, rygiel stały od strony zawiasów oraz ruchome rygle pionowe zabezpieczają drzwi przed wyrwaniem po zniszczeniu zawiasów.
- Drzwi blokowane są wysokiej jakości atestowanymi zamkami: kluczowym, szyfrowym i elektronicznym z możliwością montażu dwóch dowolnych. W kasach tej klasy jest konieczność montażu przynajmniej jednego zamka klasy A.

Konstrukcja



1. Płaszcz zewnętrzny
2. Płaszcz wewnętrzny
3. Zbrojenie
4. Ogniodoporna płyta kortonowo-gipsowa
5. Zespół zamków
6. Rygiel stały
7. Rygiel pionowy
8. Rygiel poziomy
9. Otwór do mocowania kasy do podłoża
10. Półki



Typoszereg Kas:

<i>Model kasy</i>	<i>Wymiary zewnętrzne</i>			<i>Wymiary wewnętrzne</i>				<i>Pojemn. Dm³</i>	<i>Waga Kg</i>	<i>Promień otwarcia drzwi</i>
	<i>Wz.</i>	<i>Sz.</i>	<i>Gz.</i>	<i>Ww.</i>	<i>Sw.</i>	<i>Gw.</i>	<i>Sw handlowa</i>			
KP 45	450	450	455	340	340	321	340	37	60	395
KP 67	670	500	495	560	390	361	390	79	97	445
KP 100	1000	500	495	890	390	361	390	125	128	445
KP 120	1200	500	495	1090	390	361	390	160	153	445
KP 150	1500	500	495	1390	390	361	390	195	180	445

Całkowity wymiar zewnętrzny jest wynikiem wymiaru zewnętrznego wyrobu (Gz) oraz pokrętła klamki, który jest najbardziej wysuniętym osprzętem.

Parametry techniczne:

- grubość pancerza korpusu # 55 mm, grubość drzwi # 80 mm,
- grubość blachy płaszcza zewnętrznego: 2 mm,
- grubość blachy płaszcza wewnętrznego: 1,5 mm,
- kąt otwarcia drzwi 200°, zawiasy zewnętrzne,
- szyldy z blachy kwasoodpornej,
- cztery rygle poziome,
- dwa rygle pionowe,
- jeden profilowany rygiel stały zabezpieczający drzwi przed otwarciem po wyłamaniu zawiasów,
- otwór w dnie kasy \varnothing 28 mm na kotwę rozporową M16 x 200,
- klamka, kształt okrągły.

<i>Modele Kas</i>	<i>Pokrętko Klamki</i>	
	<i>Wysokość</i>	<i>Średnica</i>
KP 45	32	80
KP 67	32	80
KP 100	40	125
KP 120	40	125
KP 150	40	125

Stosowane zamki

- szyfrowy mechaniczny kl. B
- szyfrowy elektroniczny kl. B
- kluczowy kl. A

Proponowane konfiguracje zamków

- 1 dowolny zamek
- 2 dowolne zamki

Wyposażenie standardowe

1. Zamek kluczowy kl. A
2. Klucze do zamontowanego zamka kluczowego z ilości 2 szt.
3. Kluczyk do zmiany szyfru zamontowanych zamków szyfrowych mechanicznych
4. Instrukcja obsługi zamontowanych zamków szyfrowych (mechanicznych, elektronicznych)
5. Instrukcja obsługi i użytkowania wyrobu z kartą gwarancyjną
6. Kolor RAL 7035 jasno szary /popielaty/
7. Zaczepy do półek – 4 szt. na półkę
8. Półki – maksymalne obciążenie półki – 50 kg

<i>Kasa</i>	<i>Ilość półek</i>
KP 45	1
KP 67	1
KP 100	2
KP 120	3
KP 150	3

Możliwość płynnej regulacji wysokości zawieszenia.

Wyposażenie dodatkowe

1. Skrytki indywidualnie zamykane (dotyczy KP 67, KP100, KP120, KP150)

<i>Modele Kas</i>	<i>Wysokość skarbczyka</i>	<i>Szerokość skarbczyka</i>	<i>Głębokość skarbczyka</i>	<i>Światło drzwi</i>	
				<i>Wys.</i>	<i>Szer.</i>
KP 67 do KP150	278	387	315	225	317

Jest to komora zamykana indywidualnie zamkiem kluczowym. Standardowo montowana jest jedna skrytka (oznaczenie T). Inne ilości skrytek można zamontować na indywidualne

zamówienie, możliwe jest zamontowanie skrytki na dole kasy (w takich przypadkach klient montuje skrytkę samodzielnie wg instrukcji).

2. Wszystkie kolory z palety RAL (RAL 9005 – bez dopłaty,
3. Wyprowadzenie przewodów instalacji alarmowej
4. Czujki położenia rygla i otwarcia drzwi
5. Kotwa do mocowania do podłoża

